

Экономная линия краеобметочных и краеобметочно-стачивающих промышленных швейных машин.

ЭКОНОМНАЯ ЛИНИЯ ШВЕЙНЫХ МАШИН, КОТОРАЯ ОБЛАДАЕТ ОСНОВНЫМИ ПРЕИМУЩЕСТВАМИ МАШИН БИЗНЕС-КЛАССА.

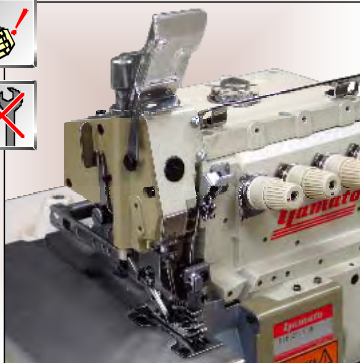
Краеобметочные и краеобметочно-стачивающие швейные машины CZ серии, разработанные и изготовленные на основе высоких технологий японской фирмы **YAMATO** и большого опыта в производстве промышленных швейных машин цепного стежка, призваны обеспечить гарантированное качество при изготовлении швейных изделий.



ОСНОВНЫЕ ПРЕИМУЩЕСТВА ЭТОЙ СЕРИИ.

■ УЛУЧШЕННАЯ КОНСТРУКЦИЯ СИСТЕМЫ СМАЗКИ С ГЕРМЕТИЧНО ЗАКРЫТЫМ МЕХАНИЗМОМ ИГЛОВОДИТЕЛЯ.

Предотвращает попадание пыли и других инородных веществ на внутренние детали узла игловодителя, что значительно увеличивает долговечность.

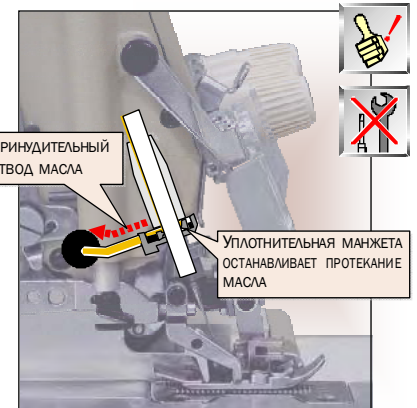
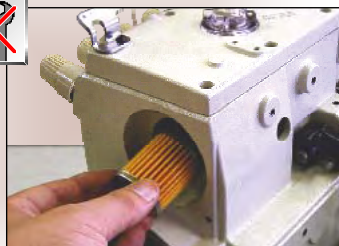


■ СИСТЕМА "OIL FREE" (ПОДАНА ПАТЕНТНАЯ ЗАЯВКА)

Минимизирует риск проникновения масла с игловодителя в область шитья, исключая образование масляных пятен на изделиях.

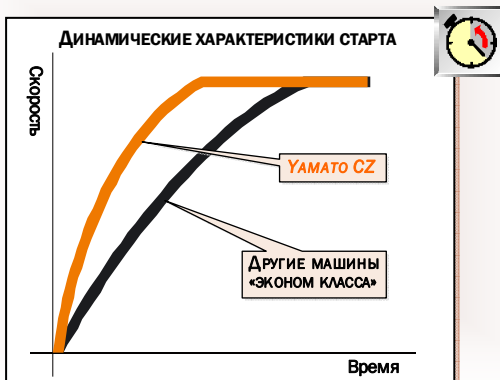
■ ОБОРУДОВАНА МАСЛЯНЫМ ФИЛЬТРОМ

Поддерживает чистоту масла и предотвращает попадание загрязнений на внутренние детали.



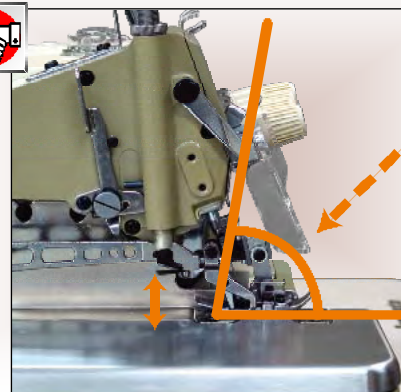
■ ИСПОЛЬЗОВАНИЕ ДЕТАЛЕЙ ИЗ СОВРЕМЕННЫХ СВЕРХПРОЧНЫХ ЛЕГКИХ СПЛАВОВ

Обеспечивают лучшие динамические характеристики при старте, шитье без вибраций при низком уровне шума.



■ УЛУЧШЕННАЯ ОБЗОРНОСТЬ ОБЛАСТИ ПОШИВА И ДОСТУПНОСТЬ ПРОСТРАНСТВА ДЛЯ ПОДАЧИ МАТЕРИАЛА.

Снижает усталость швеи и способствует достижению высокого качества пошива



- невысокая стоимость;
- полностью собраны из деталей японского производства;
- гарантированное качество, улучшенные технические характеристики и повышенная надежность;
- широкая гамма подклассов, доступных у конкурентов только в швейных машинах «бизнес-класса».

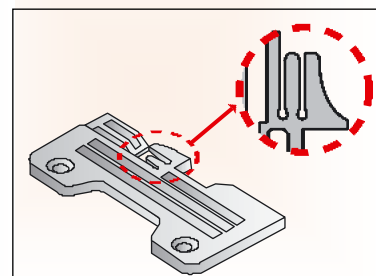
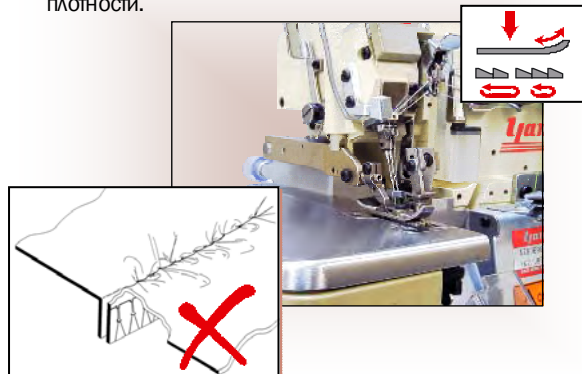
ДОПОЛНИТЕЛЬНАЯ КОМПЛЕКТАЦИЯ:

На машины CZ серии можно установить любые устройства и приспособления, разработанные для новейших крае обметочных машин японского производства, таких как :

- **ПЛАВАЮЩАЯ ПРИЖИМНАЯ ЛАПКА** - обеспечивает беспосадочное шитье, отсутствие смещения и деформации слоев при пошиве изделий из материалов различной плотности.

- **УСТРОЙСТВО UB6** - применяется для выпрямления скрученных срезов ткани

- **СПЕЦИАЛЬНАЯ ИГОЛЬНАЯ ПЛАСТИНА** - позволяет исключить эффект туннельного шва при пошиве трикотажных тканей.



Модель	Тип шва									
CZ6000	Подшивание срезов потайным стежком 504	1	3	—	4,0	1 ÷ 4			6	6500
CZ6003	Одноигольный 504	1	3	—	4,0	1 ÷ 4		6		
CZ6016	Узкий спиральный шов 504	1	3	—	2,0	0,6 ÷ 2		3		
CZ6020	Двухигольный 514	2	4	2,0 2,4	4,0 5,0;6,0	1 ÷ 4		6		
CZ6025	С притачиванием укрепительной тесьмы 514	2	4	2,0 2,4	4,0 5,0;6,0	1 ÷ 4		6		
CZ6120	Двухигольный увеличенной ширины 514	2	4	2,4	5,0;6,0 7,0;8,0	1 ÷ 4		6		
CZ6125	С притачиванием укрепительной тесьмы 514	2	4	2,4	5,0;6,0 7,0;8,0	1 ÷ 4		6		
CZ6500	Пятиниточный предохранительного стежка 504	2	5	3,2 5,0	4,0 5,0	1 ÷ 4		6		
CZ6520	Шестиниточный предохранительного стежка 504	3	6	3,2 ÷ 2,4	5,0	1 ÷ 4		5,5		

CZ6025-Y5DF/K2/UB3

